

# Atera SIGNO

Mercedes Benz S-Klasse (W221) 06/2005–08/2013

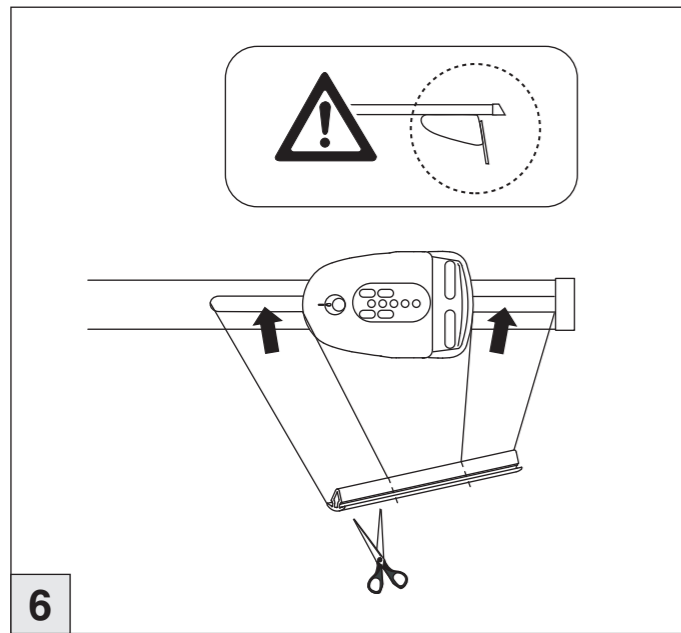
Mercedes Benz E-Klasse (W212) 03/2009–03/2013  
Mercedes Benz E-Klasse (W212) 04/2013–

# Atera SIGNO

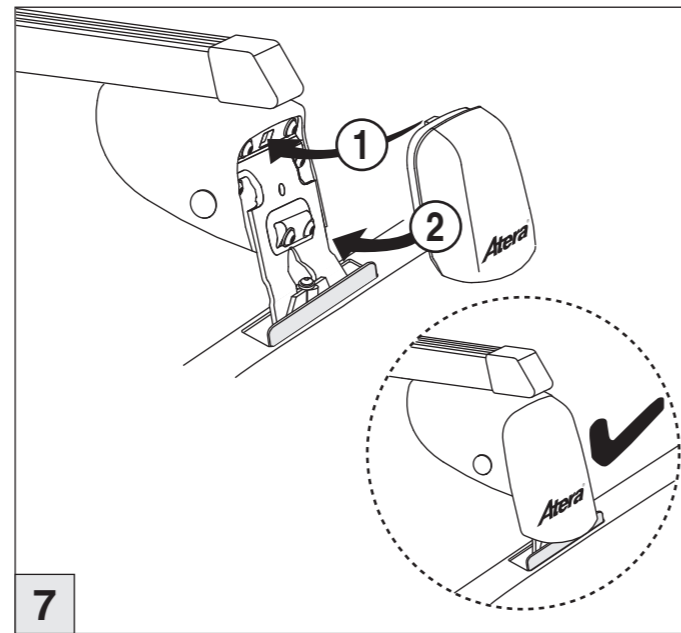
Mercedes Benz  
S-Klasse (W221)  
E-Klasse (W212)  
E-Klasse (W212)

06/2005–08/2013  
03/2009–03/2013  
04/2013–

Part-No. : 044 167  
Part-No. : 045 167

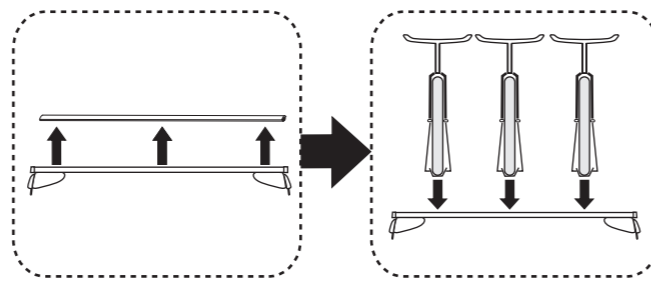
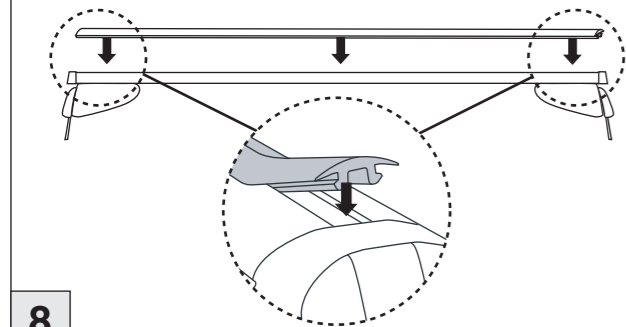


6

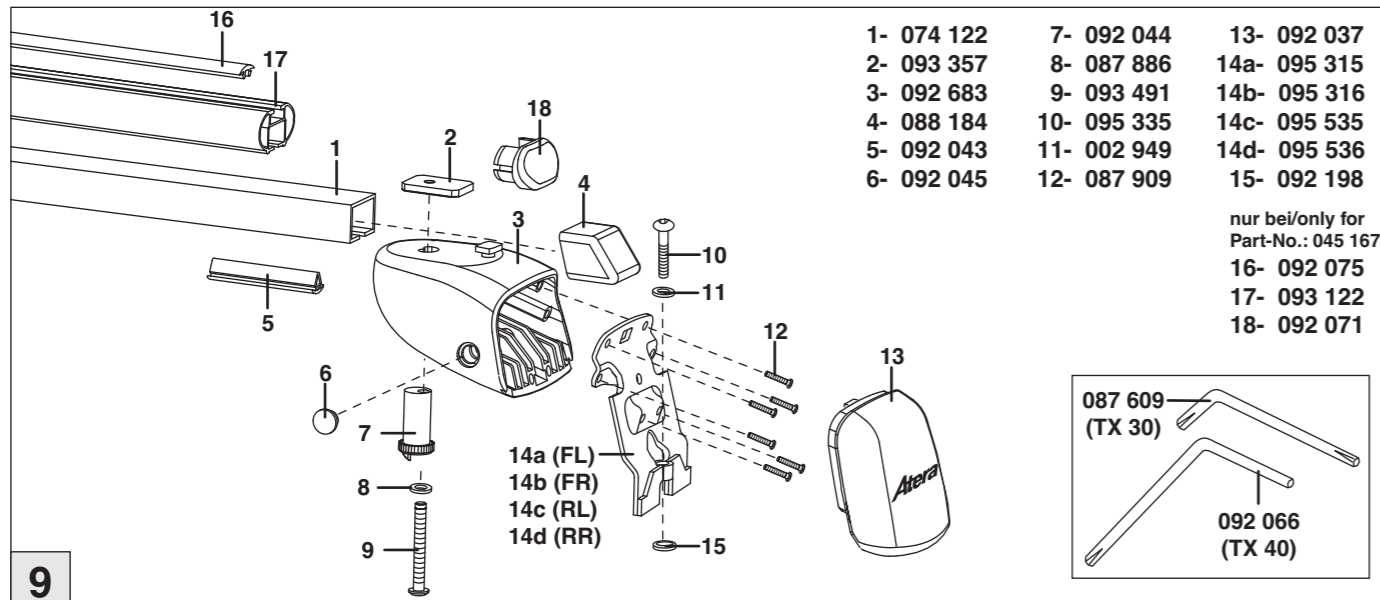


7

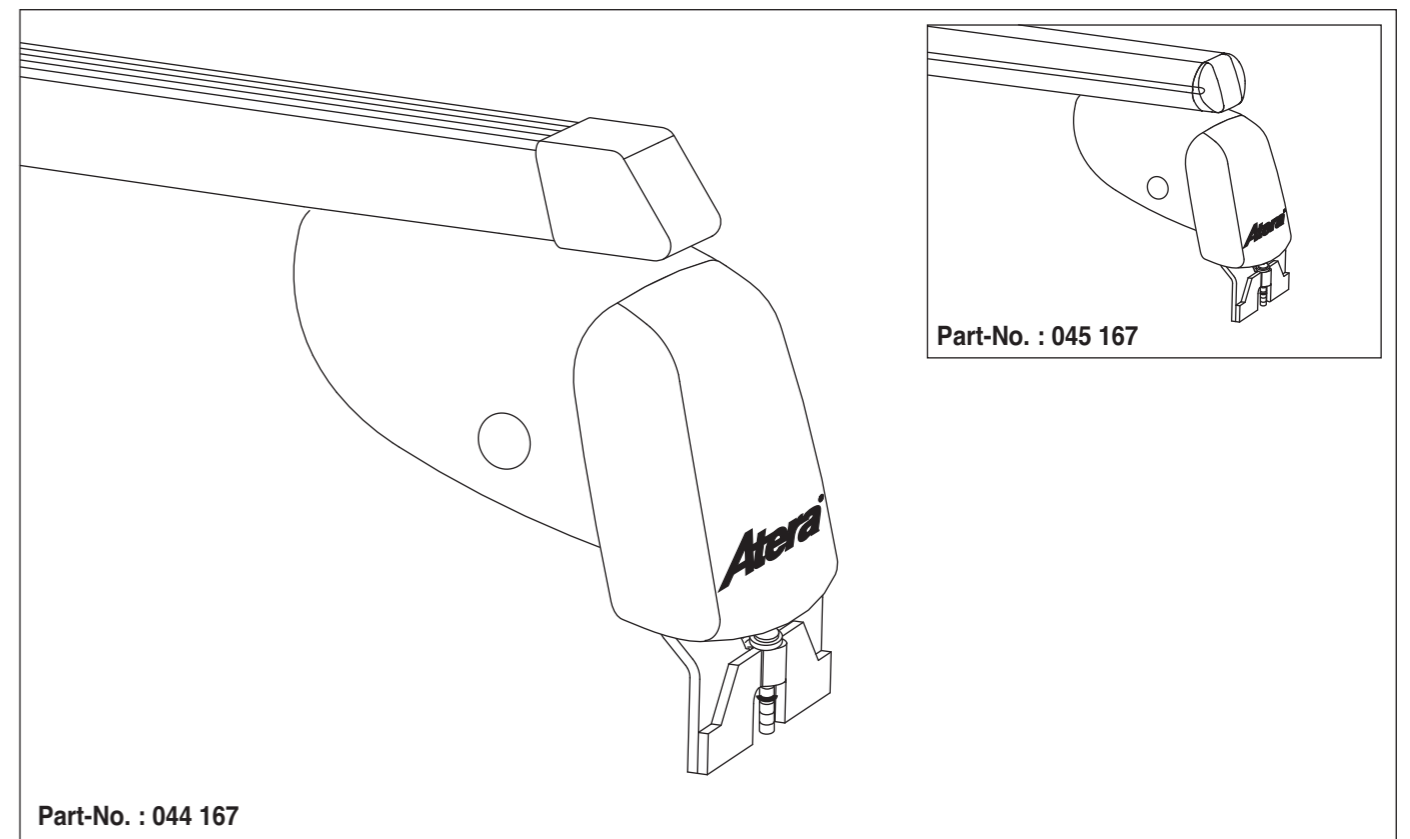
nur bei / only for Part-No.: 045 167



8

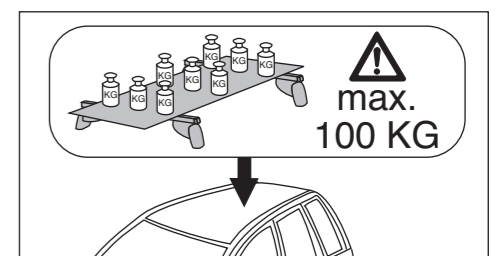
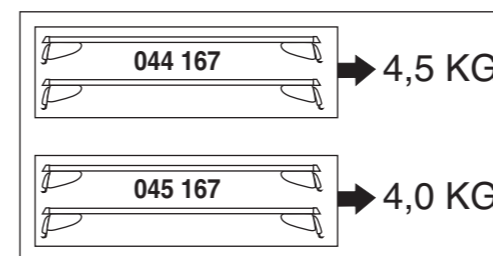


9



Part-No. : 044 167

Part-No. : 045 167



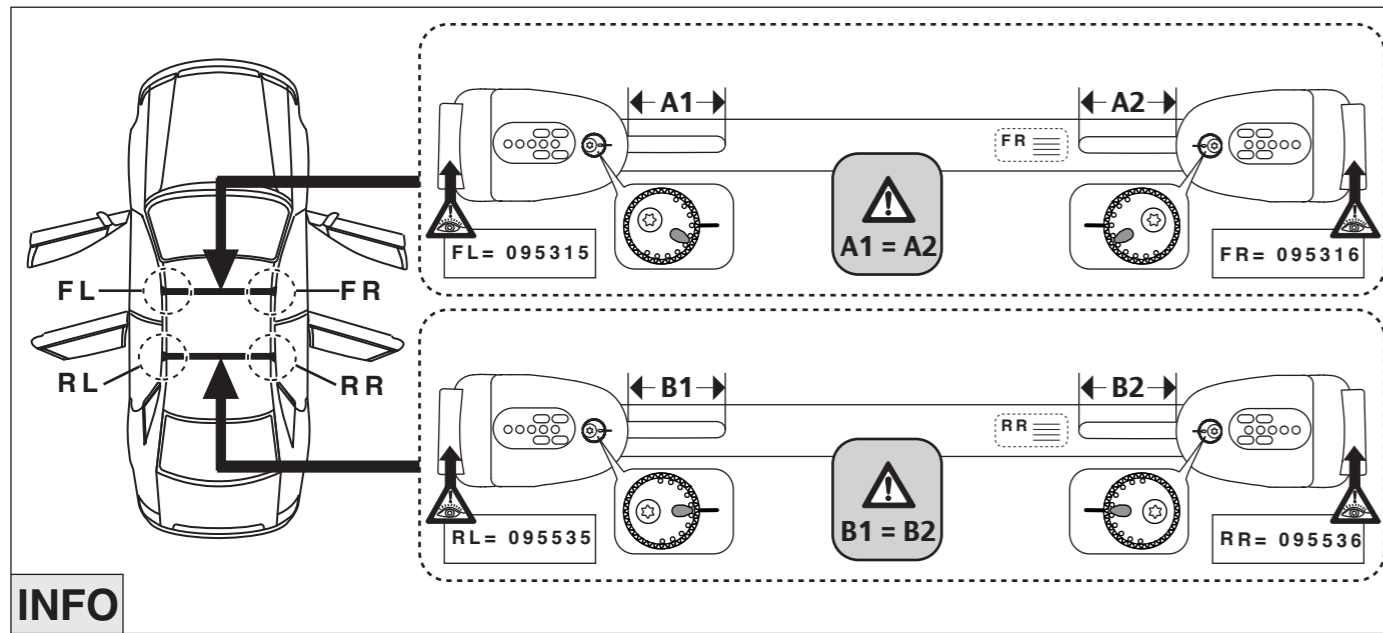
**Atera**  
MADE IN GERMANY

Atera GmbH  
Im Herrach 1  
D-88299 Leutkirch  
Internet: www.atera.de

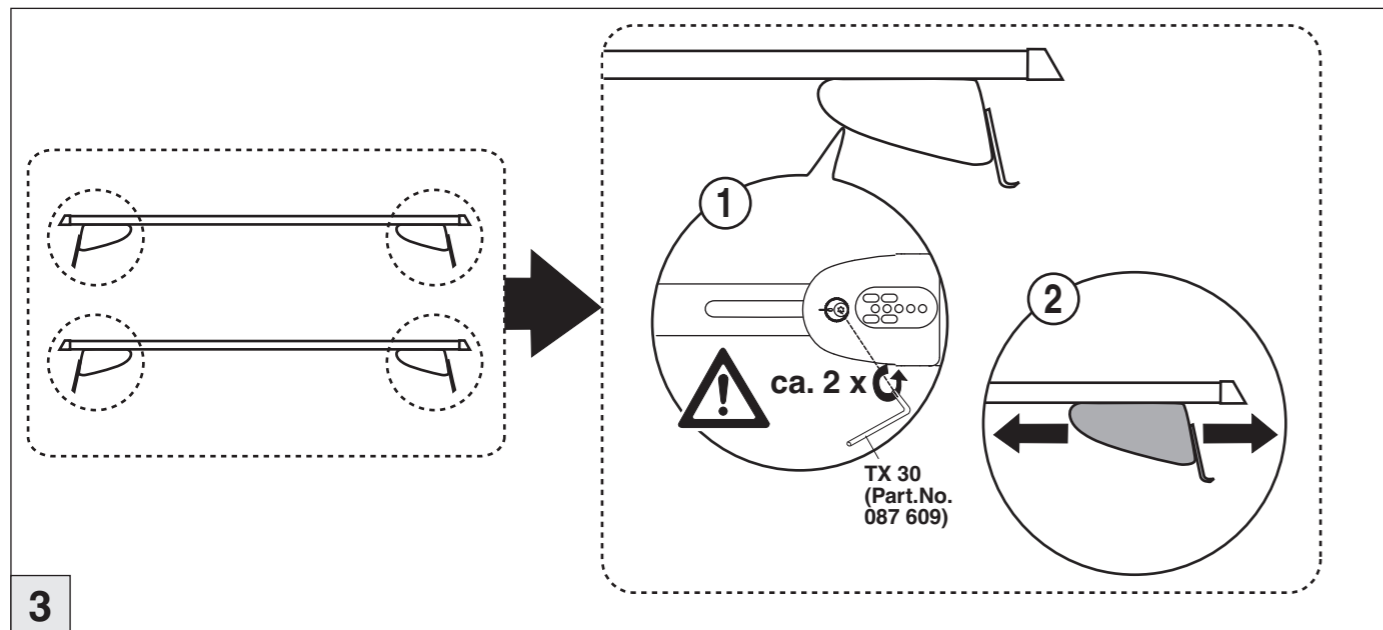
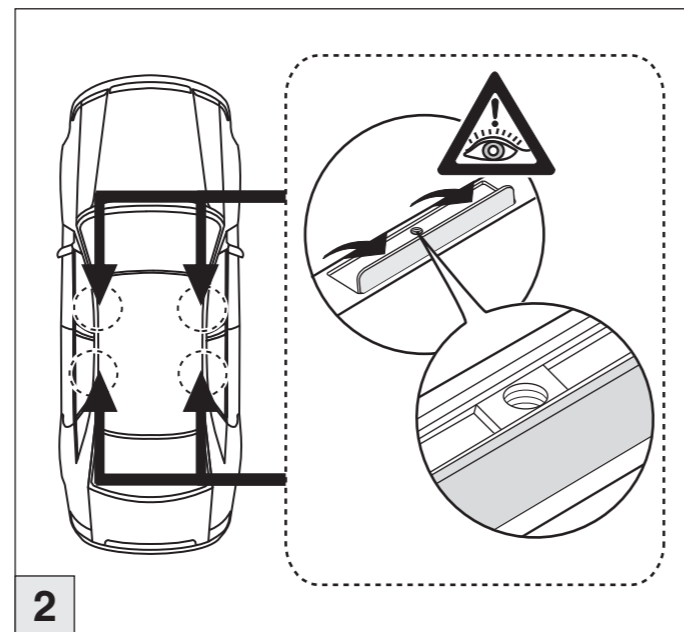
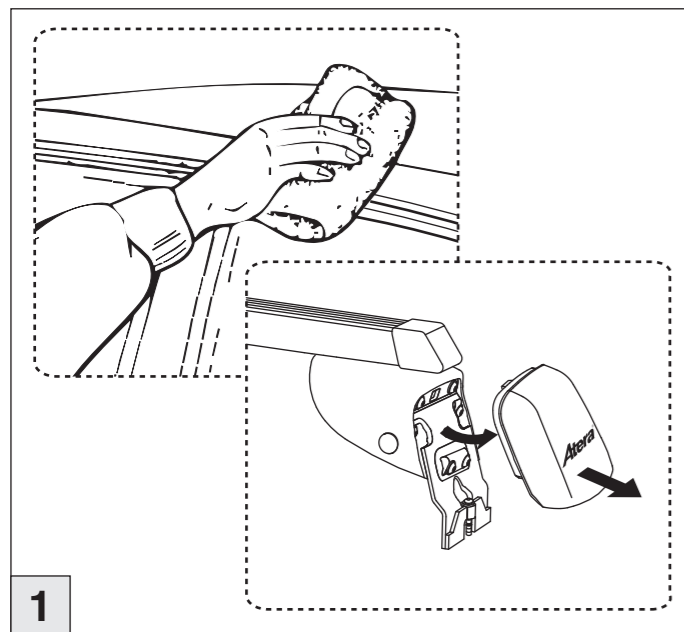
# Atera SIGNO

Mercedes Benz S-Klasse (W221) 06/2005–08/2013

Mercedes Benz E-Klasse (W212) 03/2009–03/2013  
Mercedes Benz E-Klasse (W212) 04/2013–



INFO



# Atera SIGNO

Mercedes Benz S-Klasse (W221) 06/2005–08/2013

Mercedes Benz E-Klasse (W212) 03/2009–03/2013  
Mercedes Benz E-Klasse (W212) 04/2013–

